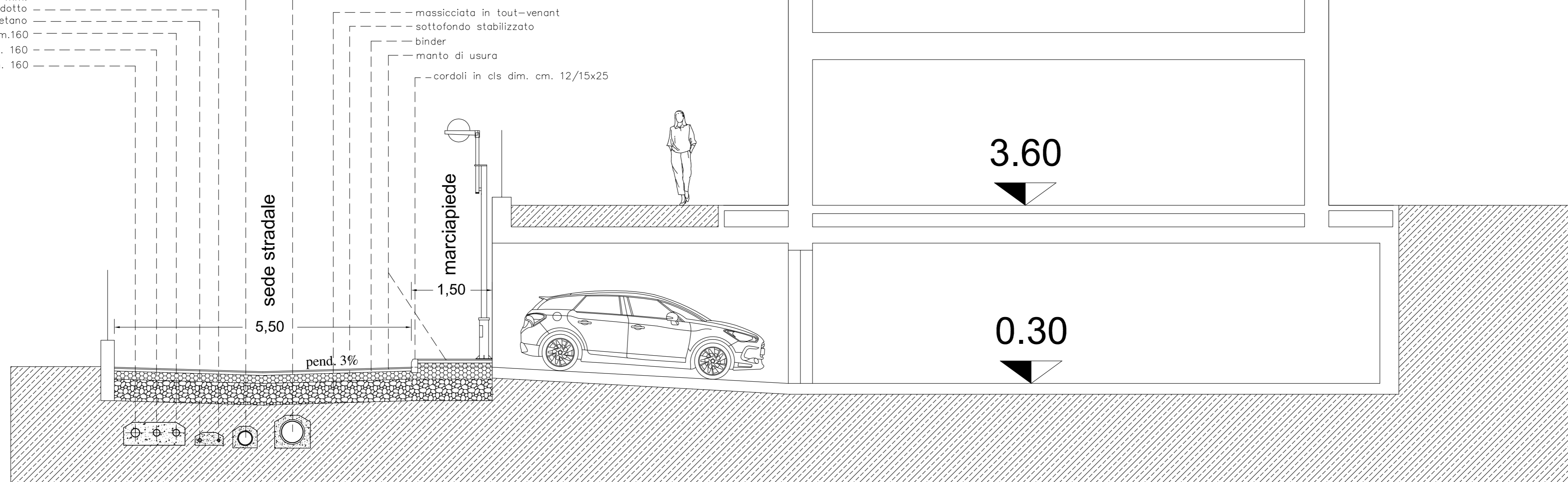
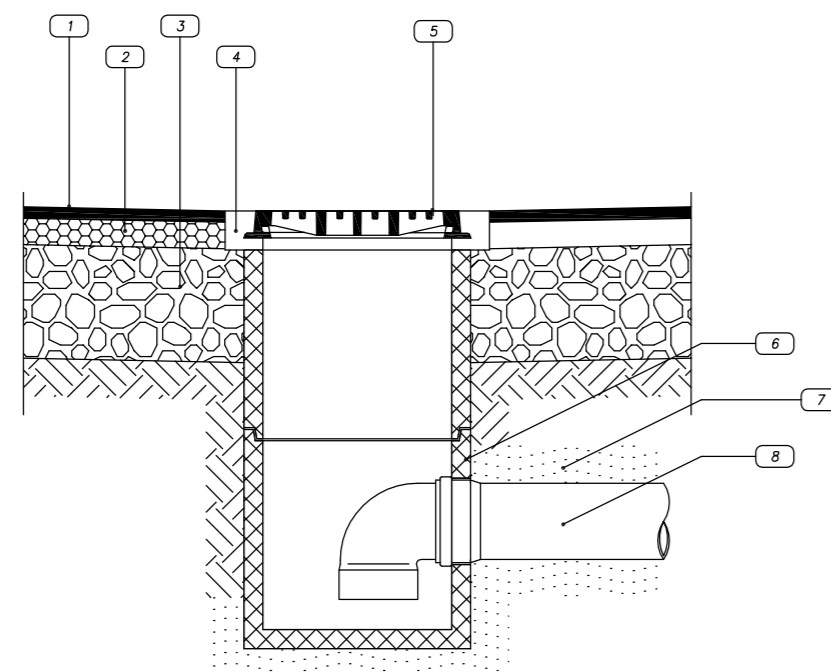


SEZIONE TIPO 1:50

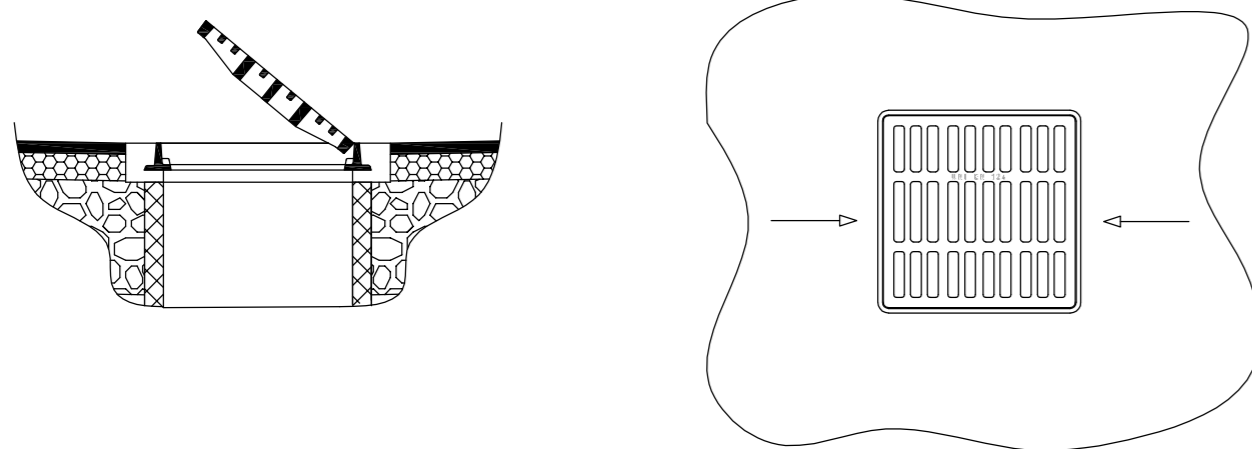
- tubaz. acque bianche in P.V.C. normale diam. 200 mm.
- tubaz. acque nere in P.V.C. pesante t.r. diam. 160 mm.
- tubaz. acquedotto
- tubazione gas metano
- tubazione rete telefonica diam. mm.160
- tubaz. rete pubblica illuminaz. diam. mm. 160
- tubaz. rete energia elettrica bassa tensione diam. mm. 160



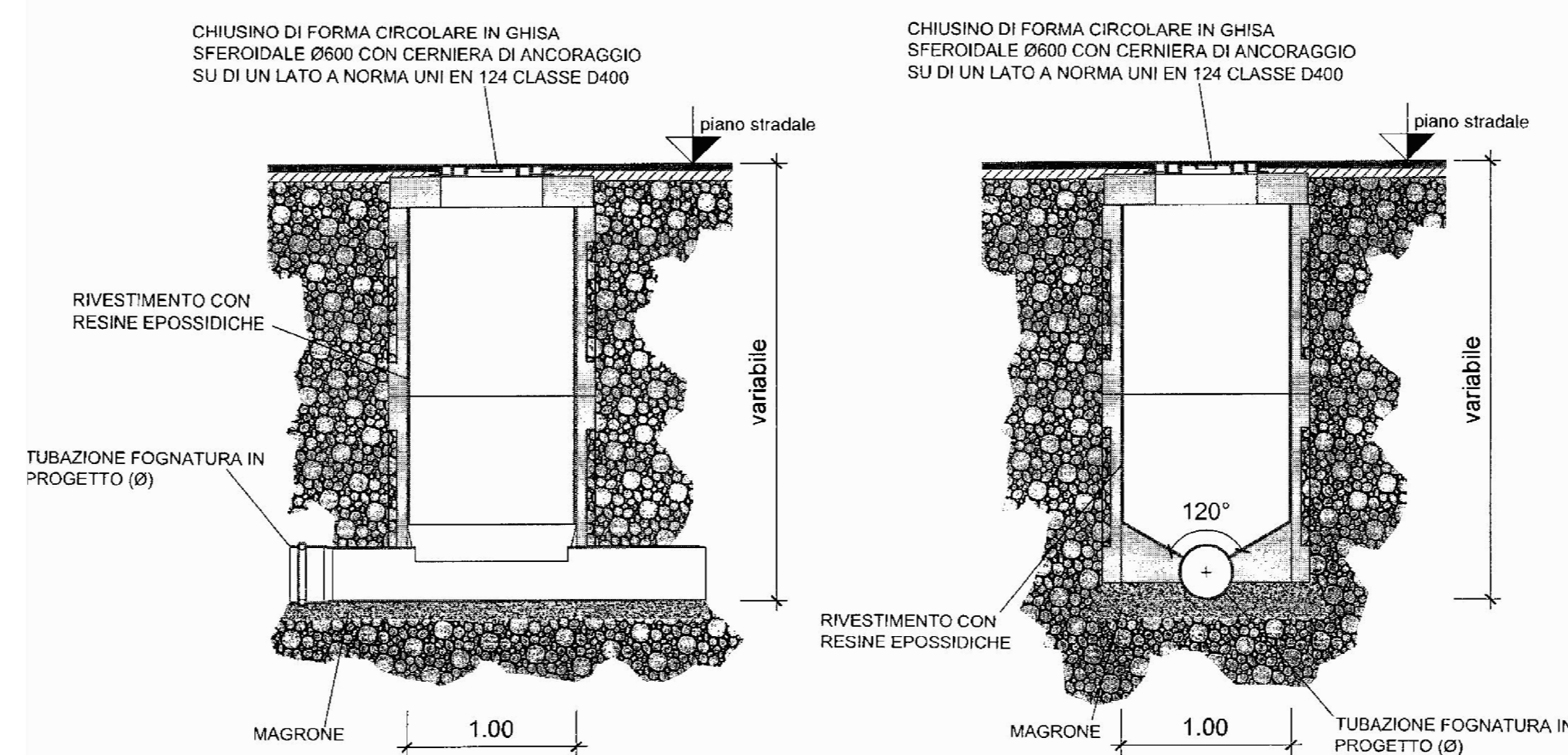
- LEGENDA**
- 1 Manto d'usura
 - 2 Binder
 - 3 Massiccata stradale
 - 4 Conglomerato cementizio
 - 5 Griglia piana G1 in ghisa
 - 6 Pozzetto prefabbricato in cls
 - 7 Letto e rifianco in sabbia
 - 8 Tubo PVC



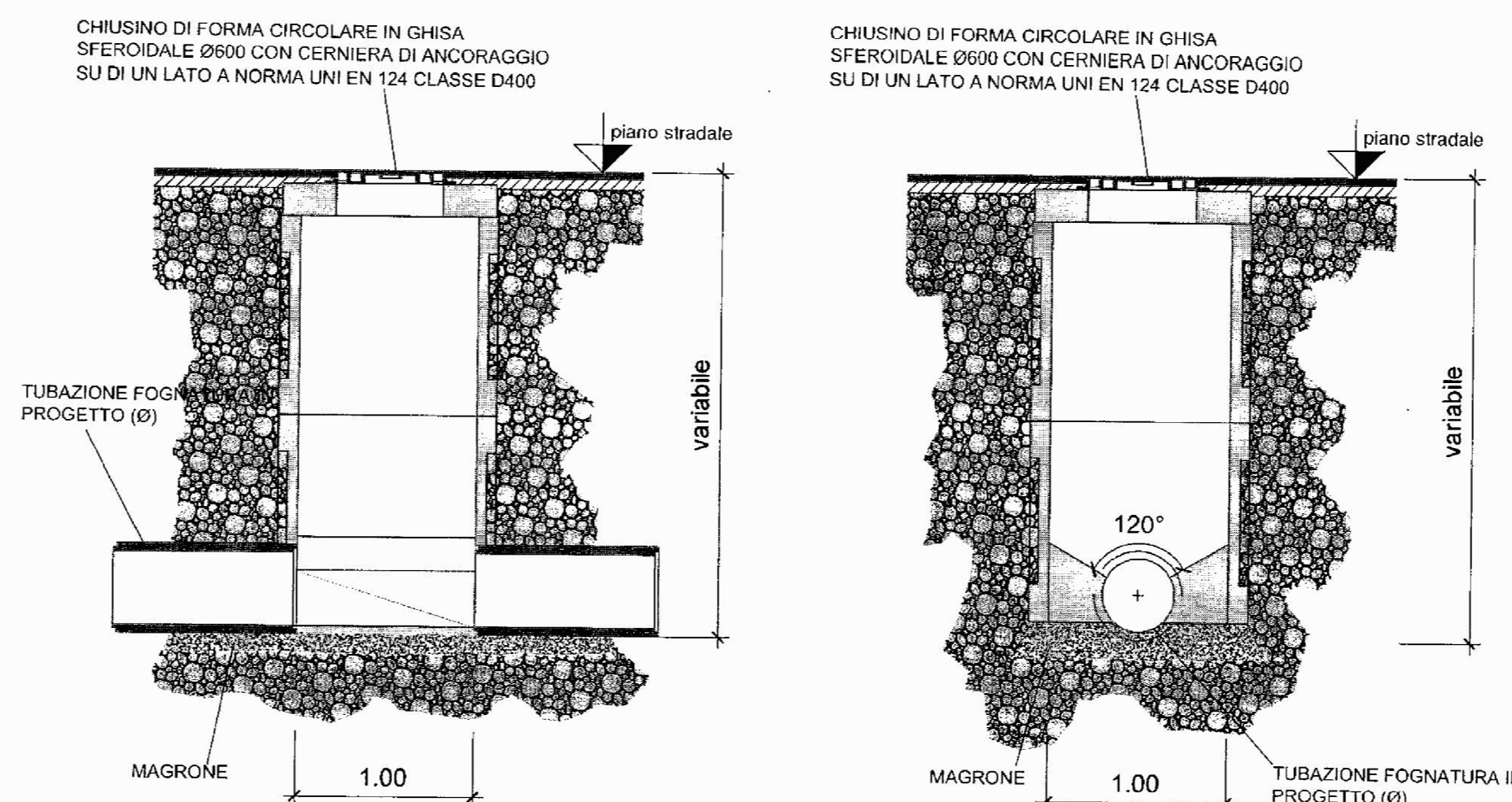
PARTICOLARI CADITOIE



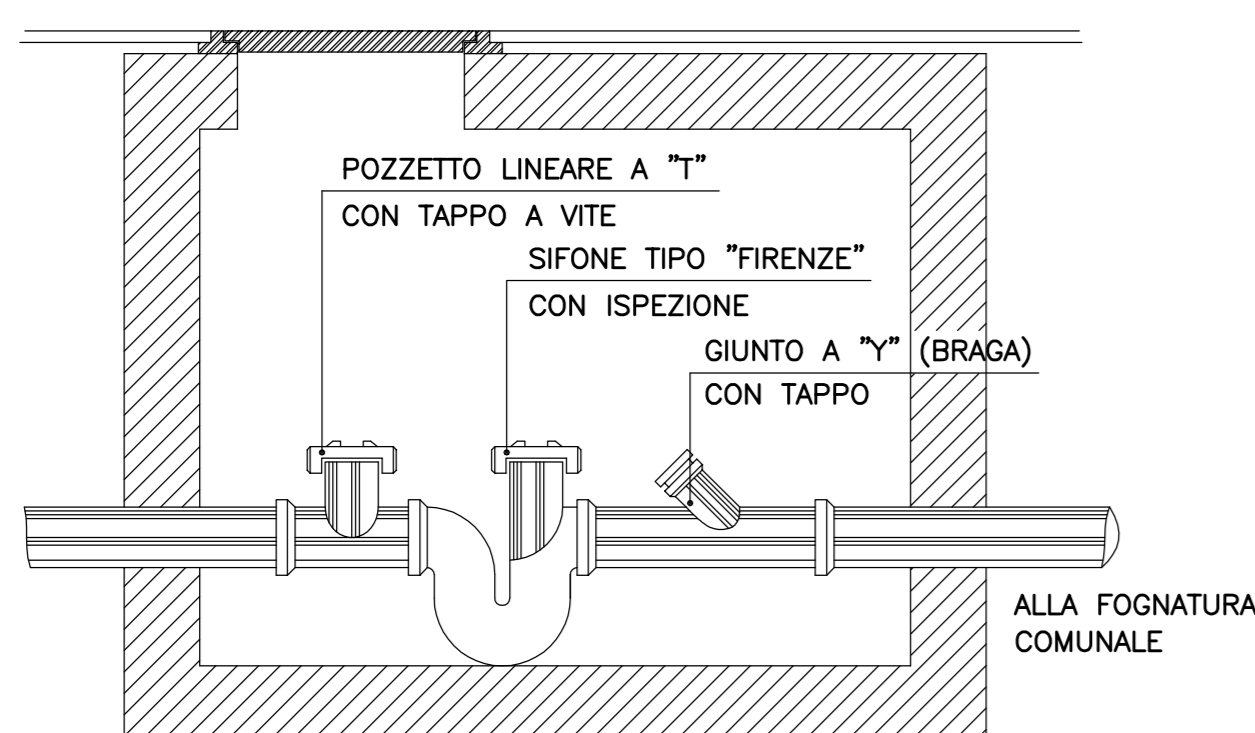
PARTICOLARE POZZETTO ISPEZIONE FOGNATURA ACQUE NERE



PARTICOLARE POZZETTO ISPEZIONE FOGNATURA ACQUE BIANCHE



POZZETTO D'IMMISSIONE IN FOGNATURA CON SIFONE FIRENZE



 COMUNE DI ISEO Provincia di Brescia		geom. fulvio gatti 25049 - ISEO - Bs - Via Roma n° 1222 Tel. 030980623 - geom.fulgviogatti@libero.it pec: fulvio.gatti@propec.it
Committente: FONDAZIONE LILIANA e MICHELE BETTONI via Caproni n.620, Pilzone d'Iseo (BS), C.F. 98051410177		arch. ivan armanelli 25030 - ERBUSCO - Bs - Via S. Giorgio 5 Tel. 3484810204 - ivan.armanelli@brenna.it pec: ivan.armanelli@archivewordpec.it
Lavoro: PROGETTO PIANO ATTUATIVO DELL'AMBITO DI POSSIBILE TRASFORMAZIONE DENOMINATO COMPARTO "G" a DESTINAZIONE RESIDENZIALE in Via Fenice - fraz. Pilzone - ISEO		arch. alessandro martinelli Brescia - Via Tiziano Tacchini, 14 Tel. 3384203111 pec: alessandro.martinelli@archivewordpec.it
Titolo: OPERE DI URBANIZZAZIONE PARTICOLARI COSTRUTTIVI e SEZIONE TIPO		Data maggio 2019 agg. ottobre 2019 agg. gennaio 2021
Scala varie		Tavola n. 12 ter di 13